

## Digital kylbänk

### Kylbänk. Ecostore HP. Saladette

Produkt # \_\_\_\_\_

Modell # \_\_\_\_\_

Namn # \_\_\_\_\_

SIS # \_\_\_\_\_

AIA # \_\_\_\_\_

**710060 (EH3HSAAA)**

Kylbänk. Ecostore HP Premium. Saladette med ränna för 4 x 1/3 GN-behållare. 3 dörrar. -2/+10°C, 440L. R290.

### Kort specifikation

#### Pos.

Kylbänk med 3 dörrar. Saladette 4GN 1/3 (ej inkl.). Toppskiva 50mm. Rostfritt stål AISI 304 både invändigt och utvändigt. Inbyggd kompressor, ventilerad drift, automatisk avfrostning. El mikroprocessor med extern digital temperatur display. Automatisk avfrostning. Arbetstemperatur från -2°C till +10°C. CFC och HCFC fri. Köldmedium R134. Medföljer, 3x1/1GN rilsanbelagda rostfria gallerhyllor.

### Huvudfunktioner

- Justerbart temperaturområde -2 till +10 °C för lagring av kött, fisk och mejeri.
- Optiflow: det intelligenta luftcirkulationssystemet anpassar luftflödet för bästa kylresultat och jämn temperatur.
- Öm installationstrymme: kylaggregat ger prestanda med frontventilation. Denna unika lösning möjliggör installation mot vägg eller sida vid sida med andra enheter, även vid kylvägg sida för att maximera köksutrymmet.
- Kylvägg i fronten för enkel åtkomst till komponenter.
- Helt löstagbar kylvägg för att underlätta underhåll.
- Självstängande dörrar i rostfritt stål (< 90°).
- Lutningssäkrade skenor kompatibla för GN 1/1 behållare.
- Certifierad enligt CE säkerhetskrav.
- Förberedd för RS485-porten för att underlätta anslutningen till dator och inbyggda HACCP-system.
- Utskuren bänkskiva lämplig för 6 GN 1/3.
- Lock i rostfritt stål för stillestånd.
- Ingen korskontaminering mellan övre och nedre delen.
- Prestanda och temperatur i enlighet med 5-HEAVY DUTY (omgivningstemperatur 40°C), enligt EN16825:2016-protokollet.
-

## Konstruktion

- 3 utrymmen med 3 dörrar.
- Bänkskiva i AISI 304 rostfritt stål med tjocklek 50 mm.
- Vid behov kan toppen tas bort för att underlätta hantering under installation (vid smala dörrar).
- Droppfri profil på bänkskivekant i rostfritt stål.
- Invändig bas med rundade hörn, pressad från ett enda stycke.
- Enkel rengöring och hög hygien tack vare de rundade innerhörn och enkelt löstagbar inredning.
- Intern struktur med 15 laddningspositioner (3 cm stigning) lämplig för GN 1/1, vilket ger högre nettokapacitet och större lagringsutrymme.
- Inre och yttre dörrar, front och sidopaneler och löstagbar arbetsyta i rostfritt stål (AISI 304).
- Monterad på ben i rostfritt stål som ger 150 mm frigång för enkel rengöring av golvet.
- Extern bottenpanel i rostfritt stål.
- Extern baksida i galvaniserat stål.
- Inbyggd kompressor.
- Utvecklad och producerad i ISO 9001- och ISO 14001-certifierad fabrik.
- Visning av felkoder.
- Rymlig bänkskiva (400mm djup).

## Användargränssnitt & Datahantering

- Stor digital display med fuktighetsvalknapp (3 förinställda nivåer), skåpstemperatur och inställning, manuell aktivering av avfrostningsprogram och turboavfrostningsprogram (för att snabbkyla varma produkter).
- HACCP-kontroll med alarm och historik.
- <p>Anslut produkten (med tillbehör) till OneConnected-plattformen via Wi-Fi eller Ethernet för en sömlös fjärrupplevelse. Realtidsövervakning och analys, larmhantering, HACCP-datahantering, API:er och avancerade funktioner håller ditt kylskåp helt under kontroll.</p>
- Stor display med temperaturvisning och skåpsinställning samt möjlighet att välja önskad luftfuktighetsnivå. Bluetooth-teknik gör det möjligt att behålla HACCP historiska data och ladda ner dem via appen.
- Electrolux Professional Fridge Control APP (tillgänglig från april 2024):
  - HACCP-data och larm för exakt kontroll
  - Spara tid och enkel datahantering med möjligheten att skicka HACCP-informationen i excel-format direkt till e-postadress
  - Snabba funktioner: ställ in skåpets temperatur/fuktighet/turbokylning och ställ in datum/tid

## Hållbarhet



- 90 mm cyklopentanisolering och den profilerade magnetiska 3-kammarlisten minimerar energiförlusten och kondensering samt för lägsta miljöpåverkan (GWP=3).
- Löstagbar trekammarlist med magnetram förbättrar isoleringen och minskar energiförbrukningen.
- Frost Watch Control: avancerad elektronik sparar energi genom att endast avfrostas då det behövs
- Automatisk förångning av kondensvattnet via varm gas.
- Köldmedium R290 för lägre miljöpåverkan (GWP=3) - CFC och HCFC fri.
- CFC och HCFC fri, köldmedia R290 för lägsta möjliga miljöpåverkan (GWP = 3).

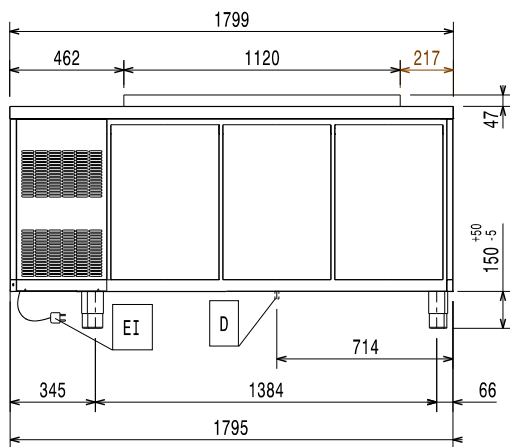
## Medföljande tillbehör

- 3 av Kit med rilsanbelagt galler GN 1/1 PNC 881109 och gejderpar till kylbänkar

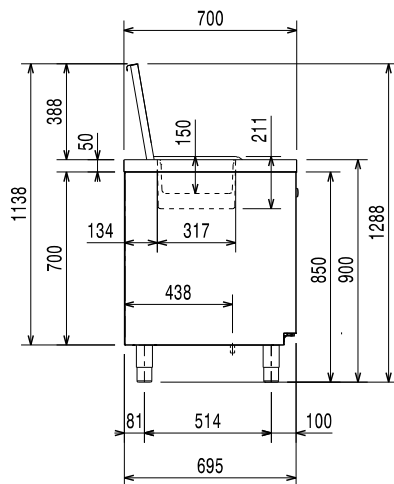
## Övriga Tillbehör

- |   |            |                          |
|---|------------|--------------------------|
| • GN 1/1 grått rilsanbelagt galler för kylbänk                    | PNC 881107 | <input type="checkbox"/> |
| • Gejderpar för GN 1/1 bleck till kylbänk                         | PNC 881108 | <input type="checkbox"/> |
| • Kit med rilsanbelagt galler GN 1/1 och gejderpar till kylbänkar | PNC 881109 | <input type="checkbox"/> |
| • GN 1/1 behållare i plast H=65 MM                                | PNC 881110 | <input type="checkbox"/> |
| • GN 1/1 behållare i plast H=100 MM                               | PNC 881111 | <input type="checkbox"/> |
| • GN 1/1 behållare i plast H=150 MM                               | PNC 881112 | <input type="checkbox"/> |
| • Lås till kyl-/frys bänk med 3 sektioner                         | PNC 881243 | <input type="checkbox"/> |

Front

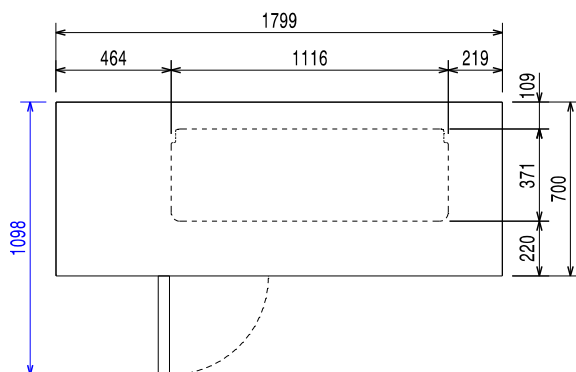


Sida



EI = Elektrisk anslutning

Topp



### Elektricitet

Spänning:	220-240 V/1 ph/50 Hz
Effekt, max:	0.25 kW
Avfrostningseffekt:	0.22 kW
Stickkontakt typ:	CE-SCHUKO

### Viktig information

Nettovolym:	227 liter
Gångjärn:	
Yttermått, bredd	1799 mm
Yttermått, djup	700 mm
Yttermått, höjd	900 mm
Inre dimensioner (bredd):	1252 mm
Inre dimensioner (djup):	560 mm
Inre dimensioner (höjd):	550 mm
Nettovikt:	130 kg
Fraktvolym:	1.55 m <sup>3</sup>
Djup med dörrar öppna:	1110 mm
Höjjustering:	-5/50 mm
Bruttokapacitet	440 liter

### Kyldata

Kontroll typ:	digital
Kyleffekt vid förångningstemperatur:	-10 °C
Min/max luftfuktighet	40/85
Temperaturinställning min.:	-2 °C
Temperaturinställning max.:	10 °C
Kompressor effekt:	1/4 hp
Driftsätt	ventilerat
Isolering:	90 mm (Cyklopentan)

### Certifieringar ISO

ISO Standards:	ISO 9001; ISO 14001; ISO 45001; ISO 50001
----------------	---

### Hållbarhetsdata

Effekt, min:	1.8 Amps
Köldmedium typ:	R290
GWP Index:	3
Kyleffekt:	320 W
Köldmedia mängd:	70 g
Energiklass:	
Energikonsumtion/ Energianvändning under 24 timmar (E24h):	
Klimatklass:	
Energieffektivitetsindex:	